

Fig. 1 - Parti - Parts

N.	Parti	Parts
1	Coperchio metallico	Metal Casing
2	Antenna GSM	GSM Antenna
3	Bulone di fissaggio dell'Antenna GSM	GSM Antenna nuts
4	Fori fissaggio fondo (Ø 3 mm)	Anchor Screw holes (Ø 3 mm)
5	Connettore Antenna GSM	Connector for GSM Antenna
6	SIM-CARD	SIM CARD
7	LEDs di segnalazioni	LEDs
8	Timmer Riservato	Reserved Timmer
9	Ponticello Riservato	Reserved Jumper
10	Connettore RS-232	RS-232 Connector

SPIE DI CONTROLLO

Il dispositivo possiede sul pannello frontale 4 spie di tipo LED dei quali si riporta una breve descrizione.

☛ **Durante l'inizializzazione e durante la fase di programmazione, tutti i led lampeggiano simultaneamente.**

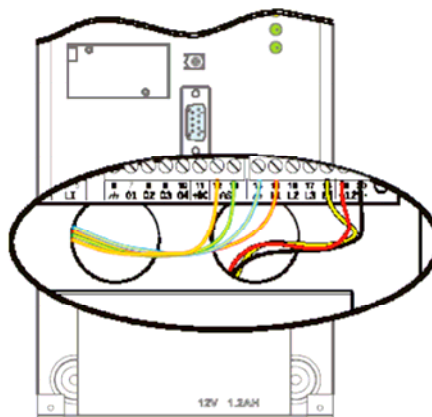
- † VERDE. Se **spento** indica l'assoluta mancanza di segnale GSM. In questo caso si accende contemporaneamente anche il LED ROSSO. Se **lampeggiante**, indica un basso livello di segnale GSM: in tal caso funziona correttamente solo la modalità AVVISATORE SMS. Se **acceso fisso**, il livello di segnale GSM è sufficiente per effettuare anche le chiamate vocali.
- ‡ VERDE. Se **acceso** indica una buona intensità di campo GSM. Questo LED si accende solo ed esclusivamente quando anche l'altro LED VERDE è acceso fisso.
- ☛ GIALLO. Se **acceso fisso** indica che l'Interfaccia ha commutato sulla Rete GSM a causa di anomalie della Linea Telefonica esterna. Se **lampeggiante**, indica una chiamata in corso in entrata o in uscita (indipendente o meno dalla presenza della Linea Esterna).
- ▲ ROSSO. **Normalmente spento**, se **lampeggiante**, indica presenza di problemi di alimentazione. Se è **acceso fisso**, indica un guasto del Modulo GSM [17] oppure la mancanza delle Rete GSM oppure, se è abilitata, la programmazione da remoto. Se questo LED è acceso fisso e contemporaneamente i due LED VERDI segnalano presenza di campo GSM, significa che è possibile effettuare solo ed esclusivamente le chiamate di emergenza.

INSTALLAZIONE

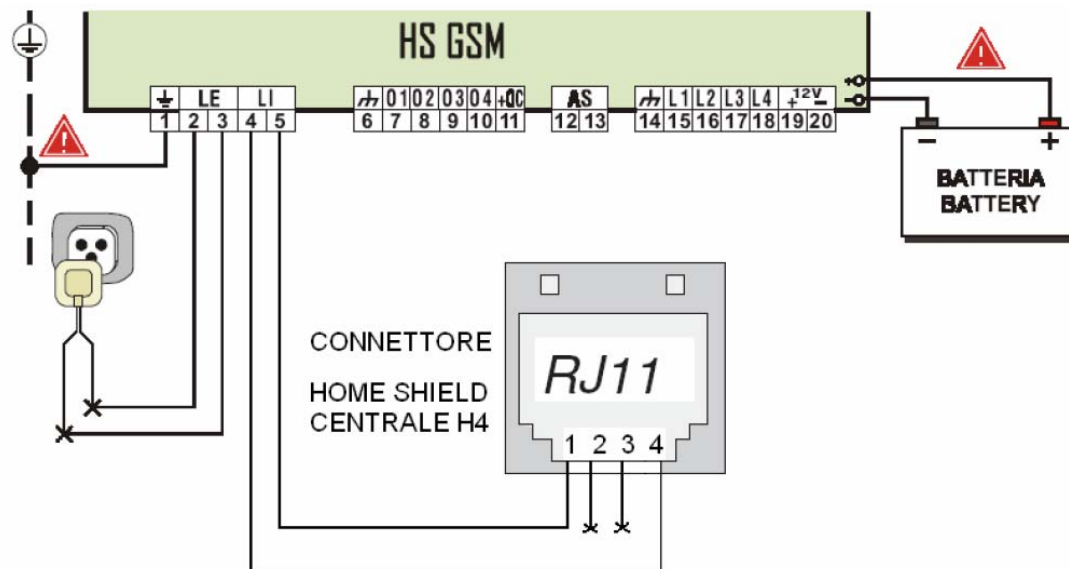
☛ **Prima dell'installazione, fare molta attenzione alla copertura della zona da parte del Gestore di Rete GSM.**

Per installare l'HS GSM, scegliere un luogo sicuro, non locali aventi mura spesse e lontano da apparecchi radio-trasmittenti.

1. Rimuovere il coperchio [1] svitando le 2 viti che lo tengono fissato al fondo.
2. Dopo aver scelto il punto per il fissaggio, posare tutti i cavi necessari, quindi far passare questi ultimi attraverso le aperture [14] posta sul fondo del contenitore (vedi figura a lato).
3. Facendo attenzione a non danneggiare fili o tubazioni sottotraccia, praticare i 4 fori sulla parete, inserire i 4 tasselli (non forniti) e fissare il fondo utilizzando i fori [4] presenti sullo stesso.
4. Montare l'antenna [2] controllando che sia ben avvitata al fondo metallico mediante il bullone [3].
5. Inserire il connettore [5] sul Modulo GSM [17].
6. Inserire la SIM-CARD [6] (**assicurandosi che sulla stessa sia disabilitato il Controllo PIN**): la SIM-CARD va inserita con i contatti rivolti verso quelli del porta-SIM e la tacca di riferimento come indicato in Fig. 1 (fare riferimento al disegno della freccia presente sulla scheda per il verso di inserimento). La disabilitazione del controllo PIN può essere effettuata anche dal Software di gestione.
7. Eseguire i collegamenti richiesti sulle morsettiere [12].
8. Riposizionare il coperchio [1] e fissarlo con 4 viti (in dotazione) avendo cura di interporre tra la vite ed il coperchio stesso le apposite rondelle in dotazione.



COLLEGAMENTI



Nota: Il prodotto ha un manuale completo scaricabile dal sito FAAC , ma da NON utilizzare con il prodotto Home Shield.