



A100 COMPACT

Automazione per porte scorrevoli

FAAC
Simply automatic.

A100 Compact

Automazione per porte scorrevoli

ad anta singola, a due ante con servizio continuo

■ Sottile ed elegante

Le dimensioni così contenute, consentono all'automazione FAAC A100 COMPACT l'adattabilità a qualsiasi ambiente architettonico anche in spazi molto ridotti. In pochissimi centimetri tutte le caratteristiche tecniche più innovative. Per la massima versatilità di impiego, la serie A100 COMPACT è adattabile a porte scorrevoli con ante singole con peso massimo di 110 kg, o doppie con peso massimo di 70 kg per anta. Installare un automatismo A100 COMPACT significa anche ottenere un notevole risparmio energetico in termini di climatizzazione dell'ambiente cui dà accesso, oltre al totale abbattimento di barriere architettoniche.

■ Affidabilità sempre scorrevole

Studiata per funzionare al meglio in ogni occasione e in qualsiasi ambiente, A100 COMPACT è automaticamente affidabile, senza alcun limite di frequenza di utilizzo. In caso di blackout il funzionamento al 100% è assicurato, per trenta minuti, da batterie a tampone (optional) a ricarica controllata.

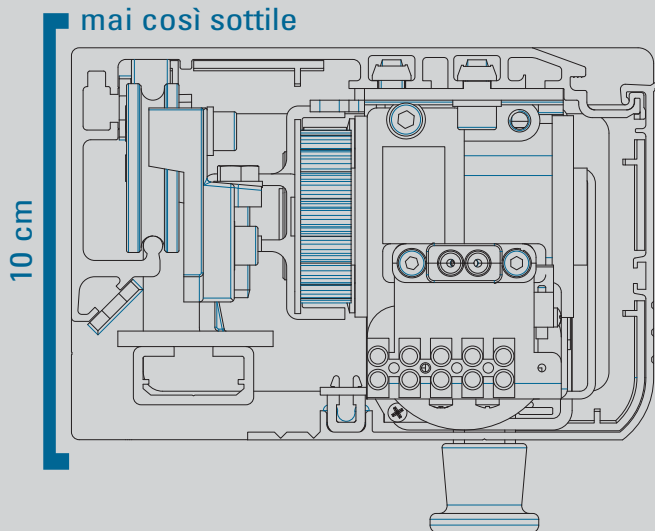
■ Logica eccellente, tempo reale

Il controllo è intelligente: un microprocessore verifica in tempo reale tutte le attività della porta. Mediante una tastiera funzioni è possibile scegliere la logica di funzionamento.

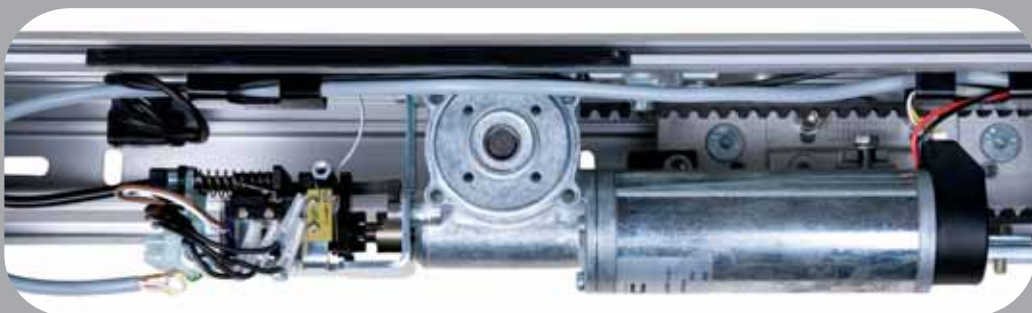
■ La sicurezza è assoluta

In conformità alle norme di sicurezza internazionali, la serie A100 COMPACT programma automaticamente la forza di apertura e chiusura e la velocità, in funzione degli attriti e del peso della porta. In caso di ostacolo, la porta riapre immediatamente e, nella chiusura successiva, verifica a velocità ridotta il disimpegno dell'ostacolo.

mai così sottile



1 Motore con elettroblocco



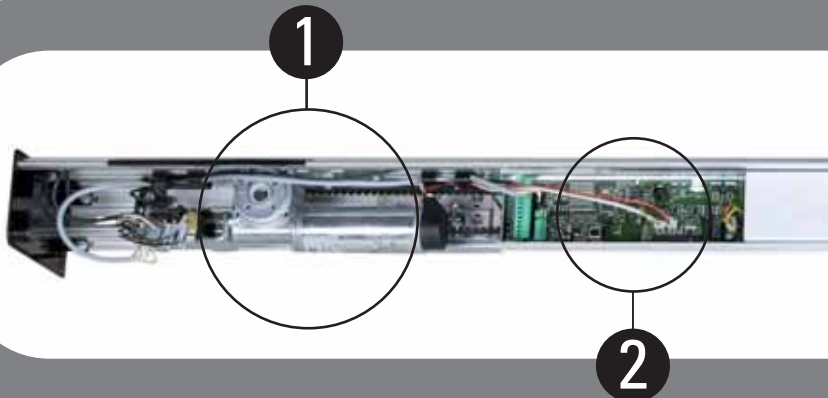
3 Carrelli di trascinamento



- 1 Motore con elettroblocco
- 2 Unità di controllo con alimentatore "switching"
- 3 Carrelli di trascinamento
- 4 Sblocco manuale con pomello
- 5 Dispositivo anticaduta del carter frontale
- 6 Asole per un rapido montaggio meccanico

Accessori

- Fotocellula a bottone
- Sensore infrarosso passivo
- Radar a microonde
- Pulsanti a gomito, a chiave con dispositivi di sblocco di emergenza
- Profili per attacco ante in cristallo
- Blocco motore elettromeccanico con sblocco manuale
- Sorveglianza su blocco motore
- Batterie di emergenza. Garantisce 30 minuti di autonomia in servizio continuo**
- Kit antipanico a sfondamento**
- Compatibile con la nuova serie di profili FAAC TK20 e TK50**



2 Unità di controllo

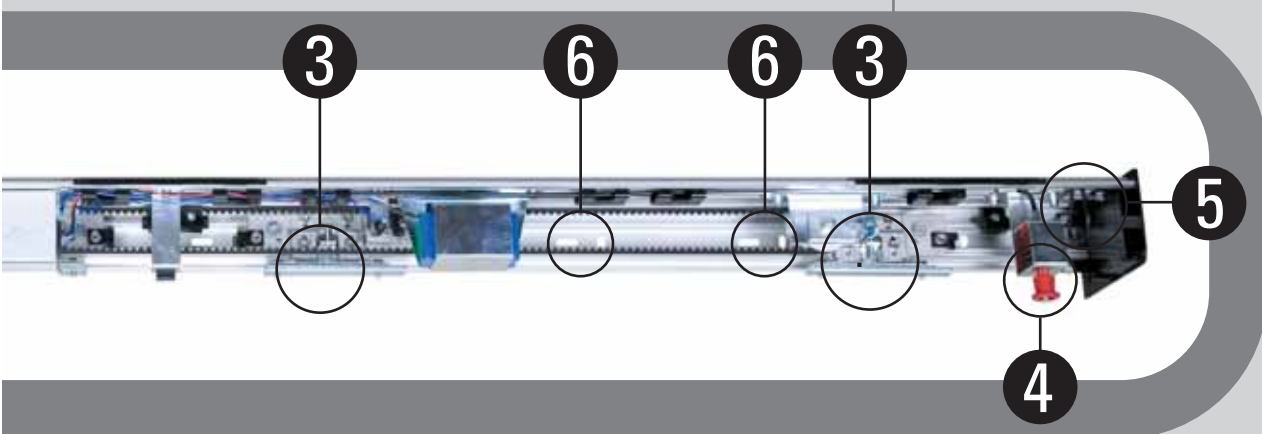


Caratteristiche tecniche

A100 Compact

Alimentazione elettrica	115/230 Vac - 50 (60) Hz
Potenza assorbita	100 W
Frequenza di utilizzo	100%
Unità di trazione	motore a 24 Vdc con encoder
Lunghezza traversa	VP x 2 + 100 mm
Regolazione apertura a vuoto	5 ÷ 70 cm/sec.
Regolazione chiusura a vuoto	5 ÷ 70 cm/sec.
Regolazione apertura parziale	10% ÷ 90% dell'apertura totale
Regolazione Tempo pausa	0 ÷ 30 sec.
Regolazione Tempo pausa notte	0 ÷ 240 sec.
Dispositivo antischiacciamento	di serie
Fail safe sulle fotocellule	di serie (escludibile)
Grado di protezione	IP 23 (solo per uso interno)
Temperatura ambiente	-20°C ÷ + 55°C

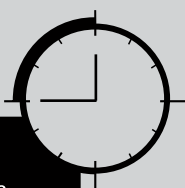
cinamento



4 Sblocco manuale con pomello



Grazie alla gestione calendario è programmabile per fasce orarie



Impiego

Modello	Anta	Vano passaggio (mm)	Peso max anta (kg)
A100 COMPACT 1	singola	700÷3000	110
A100 COMPACT 2	doppia	800÷3000	70+70

LE FILIALI FAAC IN ITALIA

FIRENZE
tel. +39 055 301194
filiale.firenze@faac.it

ROMA
tel. +39 06 41206137
filiale.roma@faac.it

MILANO
tel. +39 02 66011163
filiale.milano@faac.it

TORINO
tel. +39 011 6813997
filiale.torino@faac.it

PADOVA
tel. +39 049 8700541
filiale@padova.it

LE AGENZIE FAAC IN ITALIA

A.G. RAPPRESENTANZE sas
Napoli NA
tel. +39 081 7519090
info@agrappresentanzasas.it

CS RAPPRESENTANZE
Vibo Valentia VV
tel. +39 0963 571272
commerciale@csrappresentanze.com

GURRIERI G.BATTISTA E CONSORTE sas
Palermo PA
tel. +39 091 514339
g.gurrieri@tin.it

SEA srl
Genova GE
tel. +39 010 8685357
info@seasistemi.it

ACTA SYSTEM di Catenaro Rocco
Treglio CH
tel. +39 0872 44047
info@actasystem.it

DONVITO CARLO & C sas
Bari BA
tel. +39 080 5042938
donvito@donvitobari.it

PROMO.TE.C. snc
Cannizzaro - Aci Castello CT
tel. +39 095 4032086
info@elrapsnc.it

AGEL snc
Cagliari CA
tel. +39 070 285671
agel.snc@tin.it

FACCIA DAVIDE
Reggio Emilia RE
tel. +39 0522 556941
sistel@sistelautomazione.it

RTA sas
Isola del Liri FR
tel. +39 0775 830056
rtasas@libero.it

LE CONSOCIATE ESTERE

FAAC AG
Illnau, Svizzera
www.faac.ch

FAAC FRANCE
Corbas, France
www.faac.fr

FAAC INTERNATIONAL INC
Cheyenne, USA
www.faacusa.com

FAAC POLSKA SP.ZO.O
Warszawa, Polska
www.faac.pl

FAAC SHANGHAI
Shanghai, China
www.faac.com.cn

FAAC AUSTRALIA PTY LTD
Homebush - Sydney, Australia
www.faac.com.au

FAAC GMBH
Freilassing, Germany
www.faac.de

FAAC MIDDLE EAST
Dubai, Emirati Arabi
www.faac.ae

F.A.A.C. SA
Madrid, España
www.faac.es

FAAC UK LTD.
Basingstoke Hampshire, UK
www.faac.co.uk

FAAC BENELUX
Brugge, Belgium
www.faac.be

FAAC INDIA PVT. LTD
Noida - Delhi, India
www.faacindia.com

FAAC NORD S.A.S.
Massy, France
www.faac.fr

FAAC SCANDINAVIA AB
Bankeryd, Sweden
www.faac.se



FAAC spa
Via Benini 1 40069 Zola Predosa (BO)
Tel. +39 051 61724 - Fax +39 051 758518
info@faac.it - www.faac.it