



## 930 NSF

Automazione per porte scorrevoli

**FAAC**  
*Simply automatic.*

## Automazione per porte scorrevoli

ad anta singola, a due ante servizio continuo

### ■ Il design entra nell'architettura

La sobria eleganza e le dimensioni contenute, consentono all'automazione FAAC 930 NSF l'adattabilità a qualsiasi ambiente architettonico anche in spazi molto ridotti. Per la massima versatilità di impiego, la serie NSF è adattabile a porte scorrevoli con ante singole con peso massimo di 120 kg, o doppie con peso massimo di 80 kg per anta. Installare un automatismo 930 NSF significa anche ottenere un notevole risparmio energetico in termini di climatizzazione dell'ambiente cui dà accesso, oltre al totale abbattimento di barriere architettoniche.

### ■ Affidabilità sempre scorrevole

Studiata per funzionare al meglio in ogni occasione e in qualsiasi ambiente, la gamma 930 NSF è automaticamente affidabile, senza alcun limite di frequenza di utilizzo. Il motore, l'unità di controllo, l'alimentatore, la trasmissione, e le componenti a richiesta come le batterie e il blocco, sono assemblati in un compatto modulo di facile installazione sulla traversa di sostegno.

### ■ Logica eccellente, tempo reale

Il controllo è intelligente: un microprocessore verifica in tempo reale tutte le attività della porta. Mediante una tastiera funzioni, fornita di serie con l'automatismo, è possibile scegliere la logica di funzionamento.

### ■ La sicurezza è assoluta

In conformità alle norme di sicurezza internazionali, la serie 930 NSF programma automaticamente la forza di apertura e chiusura e la velocità, in funzione degli attriti e del peso della porta. In caso di ostacolo, la porta riapre immediatamente e, nella chiusura successiva, verifica a velocità ridotta il disimpegno dell'ostacolo.



## ① Motore con elettroblocco



## ③ Carrelli con ruote in acciaio e/su binario in teflon



- 1 Motore con elettroblocco
- 2 Unità di controllo microprocessore
- 3 Carrelli con ruote in acciaio e/su binario teflon
- 4 Trasformatore toroidale e batterie di emergenza
- 5 Carrello di trascinamento
- 6 Sblocco manuale a pomello
- 7 Asole per un rapido montaggio meccanico

1

2



6

## Accessori

- Traversa di sostegno autoportante 930 NSFA1 e 930NSFA2
- Chiavistello elettromeccanico con sblocco interno
- Fotocellula Miniswitch GLS
- Sensore infrarosso passivo
- Radar a microonde
- Pulsanti a chiave T20/T21 da parete e incasso con dispositivi di sblocco di emergenza
- Profili per attacco ante in cristallo
- Sorveglianza su chiavistello con possibilità di segnalazione visiva o acustica in caso di malfunzionamento
- Kit antipanico a sfondamento**
- Batterie di emergenza con scheda di ricarica che garantiscono 30 minuti di autonomia in servizio continuo**
- Compatibile con le nuove serie di profili Faac TK20 e TK50**

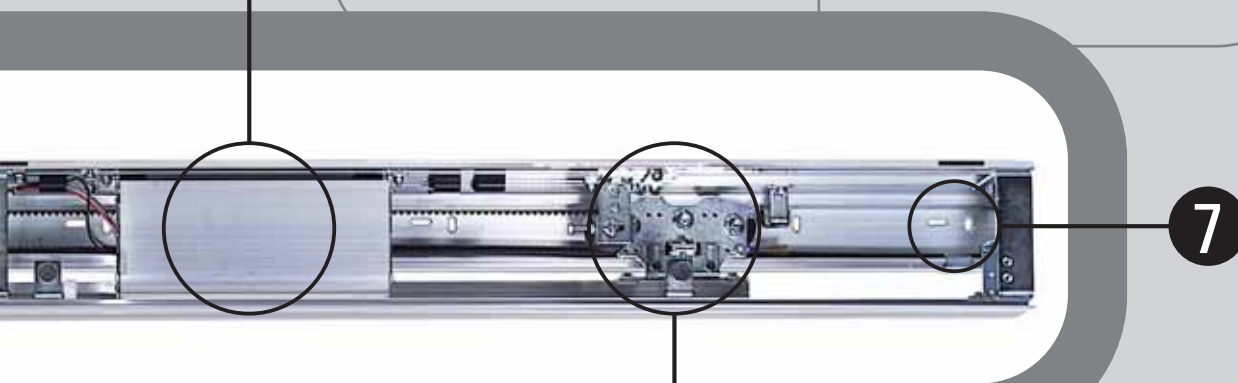
## ② Unità di controllo microprocessore



## Caratteristiche tecniche

## 930 NSF

Alimentazione elettrica	230 Vac (+6% -10%) 50 (60) Hz
Potenza assorbita	100 W
Frequenza di utilizzo	100%
Unità di trazione	motore a 24 Vdc con encoder
Lunghezza traversa	VP x 2 + 100 mm
Trazione	a mezzo cinghia dentata elettroconduttiva
Velocità apertura/chiusura	regolabile (due ante) 20÷180 cm/s
Velocità apertura/chiusura di emergenza	regolabile
Tempo pausa	regolabile da 0 a 30 s
Forza statica	150 N (regolazione in autoapprendimento)
Apertura parziale	regolabile (due ante) da 20 cm a totale
Dispositivo antischiacciamento	di serie
Fail safe sulle fotocellule	di serie (escludibile)
Grado di protezione	IP 23 (solo per uso interno)
Temperatura ambiente	-20°C ÷ + 55°C



essore



## Regolazioni automatiche

Determinazione delle posizioni aperto e di chiuso  
 Misurazione delle masse e dell'attrito delle ante  
 Scelta della velocità, accelerazioni e decelerazioni ottimali  
 Test della fotocellula  
 Sicurezza antischiacciamento a 150 N

## Impiego

Grazie alla gestione calendario  
 è programmabile per fasce orarie

Modello	Anta	Vano passaggio (mm)	Pesa max anta (kg)	Autoportanza (lunghezza traversa)
930 NSF1	singola	700÷3000	120	NO
930 NSF2	doppia	800÷3000	80+80	NO
930 NSFA1	singola	700÷3000	120	SI (max 3000)
930 NSFA2	doppia	800÷3000	80+80	SI (max 3000)

## DISPLAY DI PROGRAMMAZIONE

### Funzioni principali

Inserimento Password di accesso	Regolazione velocità di apertura
Regolazione velocità di chiusura	Gestione funzione antintrusione
Regolazione tempi di pausa	Regolazione antischiacciamento
Visualizzazione della diagnostica	Gestione calendario settimanale

Gestione interblocco con o senza memoria  
 Scelta logiche di funzionamento della batteria  
 3 uscite configurabili sull'Unità di Controllo  
 2 ingressi di emergenza sull'unità di controllo  
 Visualizzazione dei numero di cicli effettuati  
 Gestione 5 fasce orarie giornaliere



Display di programmazione

## TASTIERA FUNZIONI SD KEEPER

### Funzioni principali

Manuale	Aperto
Automatico	Apertura parziale
Monodirezionale	Notte
Reset	Monodirezionale parziale

Tramite combinazione di led lampeggianti è possibile risalire alla causa che ha provocato l'allarme porta  
 Inibizione funzionamento tramite ponticello o combinazione tasti  
 Predisposizione per Display di programmazione



Tastiera funzioni SD Keeper

## SDK LIGHT

### Funzioni principali

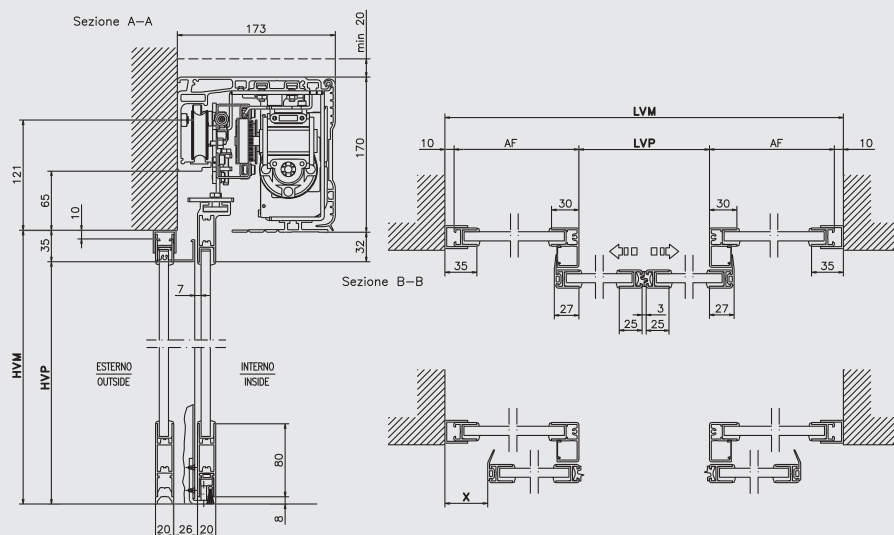
Manuale	Aperto
Automatico	Apertura parziale
Monodirezionale	Notte
Reset	Monodirezionale parziale

Tramite combinazione di led lampeggianti è possibile risalire alla causa che ha provocato l'allarme porta  
 Inibizione funzionamento tramite combinazione tasti  
 Non predisposto per Display di programmazione



Tastiera funzioni SDK Light

## PROFILI A SEZIONE RIDOTTA TK 20



## LE FILIALI FAAC IN ITALIA

FIRENZE  
tel. +39 055 301194  
filiale.firenze@faac.it

ROMA  
tel. +39 06 41206137  
filiale.roma@faac.it

MILANO  
tel. +39 02 66011163  
filiale.milano@faac.it

TORINO  
tel. +39 011 6813997  
filiale.torino@faac.it

PADOVA  
tel. +39 049 8700541  
filiale@padova.it

## LE AGENZIE FAAC IN ITALIA

A.G. RAPPRESENTANZE sas  
Napoli NA  
tel. +39 081 7519090  
info@agrappresentanzasas.it

CS RAPPRESENTANZE  
Vibo Valentia VV  
tel. +39 0963 571272  
commerciale@csrappresentanze.com

GURRIERI G.BATTISTA E C. sas  
Palermo PA  
tel. +39 091 514339  
g.gurrieri@tin.it

SEA srl  
Genova GE  
tel. +39 010 8685357  
info@seasistemi.it

ACTA SYSTEM di Catenaro Rocco  
Treglio CH  
tel. +39 0872 44047  
info@actasystem.it

DONVITO CARLO & C sas  
Bari BA  
tel. +39 080 5042938  
donvito@donvitobari.it

PROMO.TE.C. snc  
Cannizzaro - Aci Castello CT  
tel. +39 095 4032086  
info@elrapsnc.it

AGEL snc  
Cagliari CA  
tel. +39 070 285671  
agel.snc@tin.it

FACCIA DAVIDE  
Reggio Emilia RE  
tel. +39 0522 556941  
sistel@sistelautomazione.it

RTA sas  
Isola del Liri FR  
tel. +39 0775 830056  
rtasas@libero.it

## LE CONSOCIATE ESTERE

FAAC AG  
Illnau, Svizzera  
www.faac.ch

FAAC FRANCE  
Corbas, France  
www.faac.fr

FAAC INTERNATIONAL INC  
Cheyenne, USA  
www.faacusa.com

FAAC POLSKA SP.ZO.O  
Warszawa, Polonia  
www.faac.pl

FAAC SHANGHAI  
Shanghai, China  
www.faac.com.cn

FAAC AUSTRALIA PTY LTD  
Homebush - Sydney, Australia  
www.faac.com.au

FAAC GMBH  
Freilassing, Germany  
www.faac.de

FAAC MIDDLE EAST  
Dubai, Emirati Arabi  
www.faac.ae

F.A.A.C. SA  
Madrid, España  
www.faac.es

FAAC UK LTD.  
Basingstoke Hampshire, UK  
www.faac.co.uk

FAAC BENELUX  
Brugge, Belgium  
www.faac.be

FAAC INDIA PVT. LTD  
Noida - Delhi, India  
www.faacindia.com

FAAC NORD S.A.S.  
Massy, France  
www.faac.fr

FAAC SCANDINAVIA AB  
Bankeryd, Sweden  
www.faac.se



FAAC spa  
Via Benini 1 40069 Zola Predosa (BO)  
Tel. +39 051 61724 - Fax +39 051 758518  
info@faac.it - www.faac.it